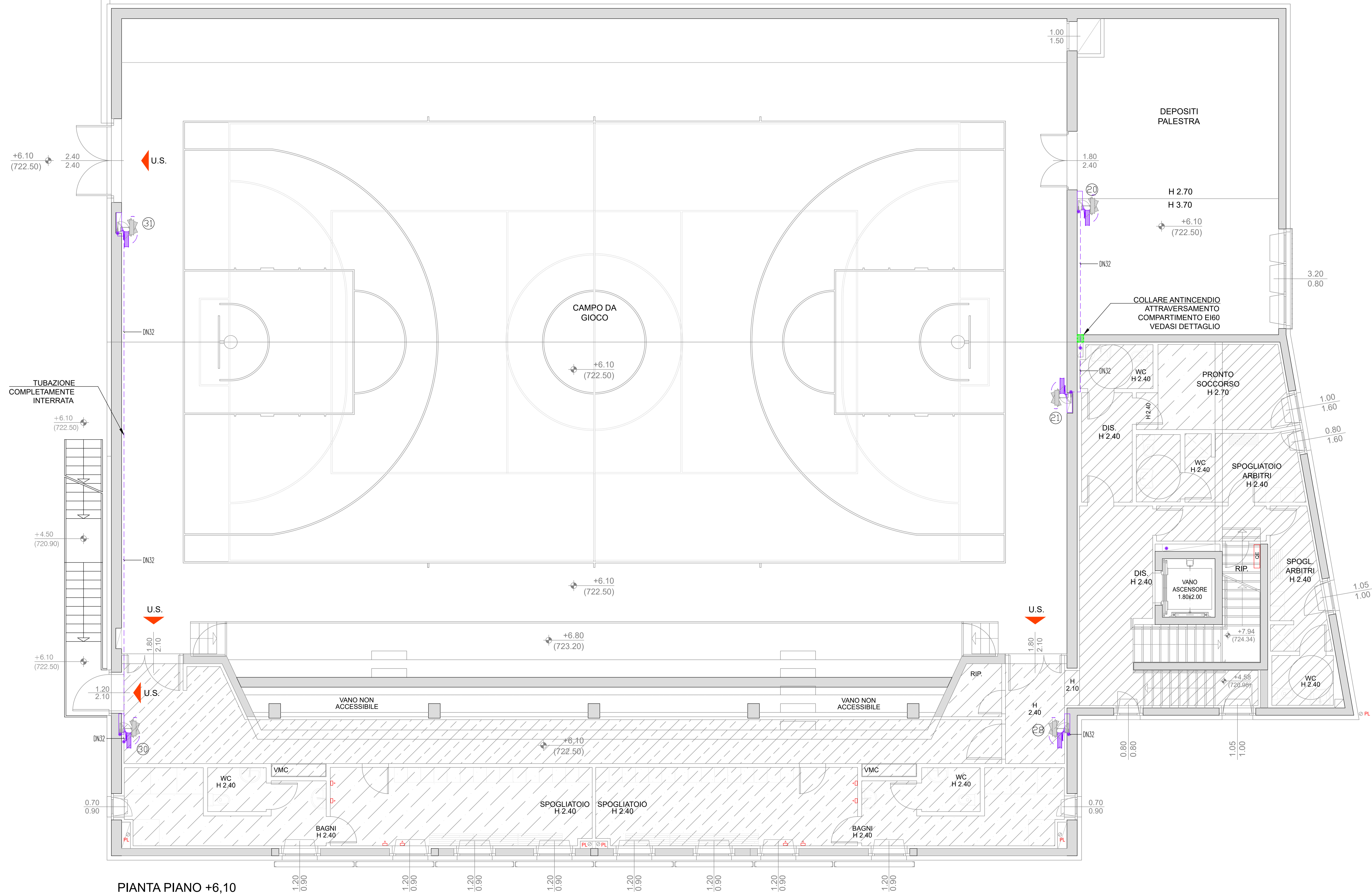
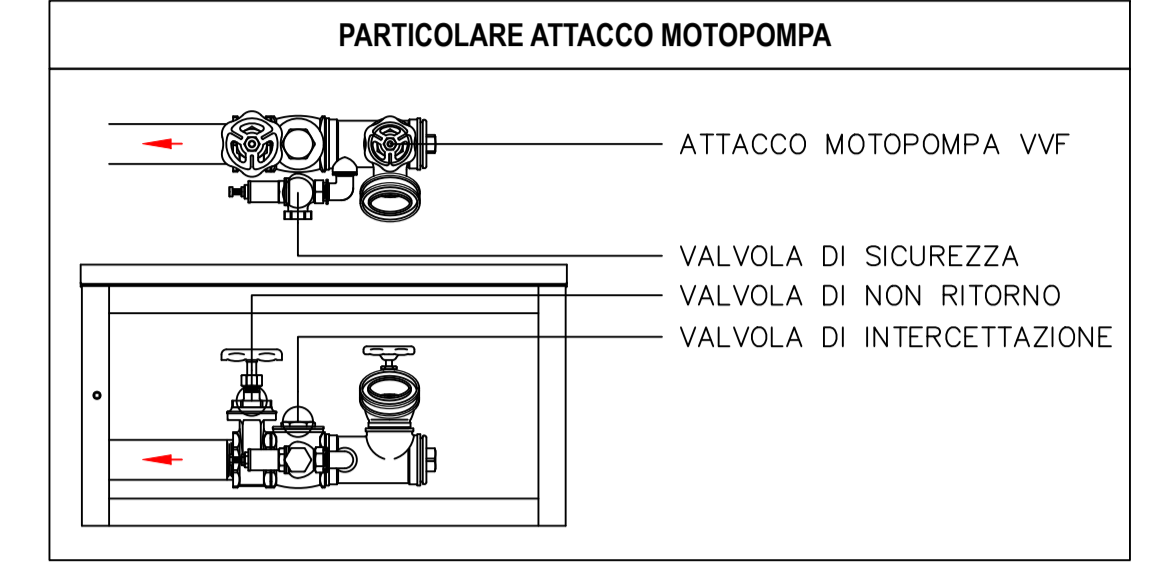
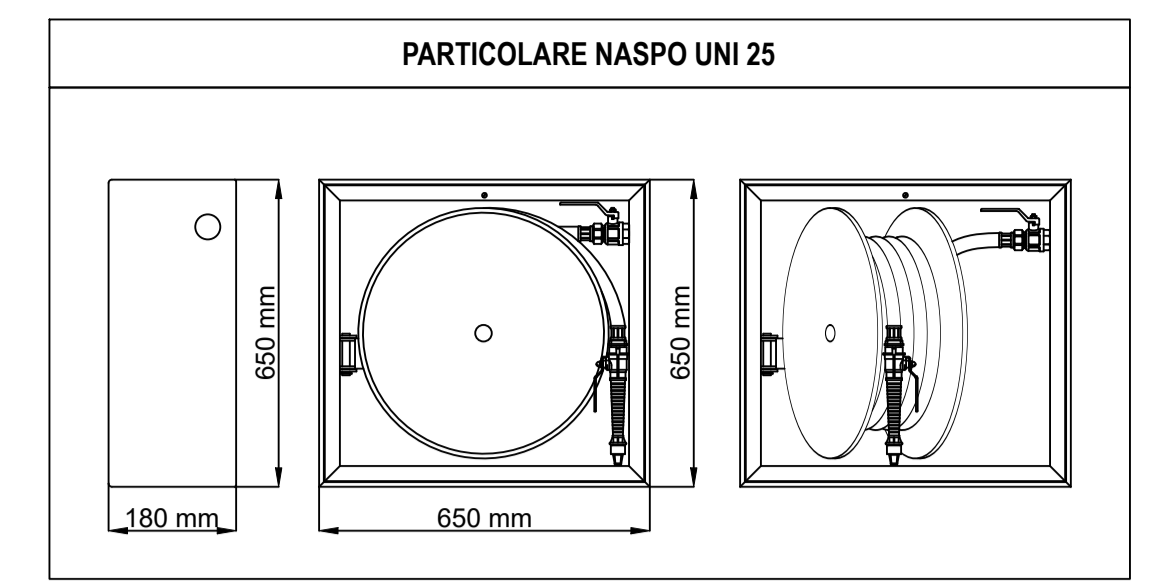


PARETE DI ROCCIA ESISTENTE



PIANTA PIANO +6,10



**LEGENDA**

	TUBAZIONE RETI IDRANTI - ACCIAIO
	TUBAZIONE RETI IDRANTI - POLIETILENE
	VALVOLA DI INTERCETTAZIONE
	VALVOLA DI RITORNO
	FILTRO A "Y" PER ACQUA
	VALVOLA DI SICUREZZA
	MANOMETRO
	ATTACCO MOTOPOMPA VIGILI DEL FUOCO
	ATTACCO MOTOPOMPA VIGILI DEL FUOCO
	NASPO UNI 25 - LOCCO Ø 8 - K 25 (per le numerazioni nelle terminazioni vedere relazione)



**MANDANTE:**  
 Titolo e Firma  
 Arch. Giuseppe Spini

---

**COLLABORATORI:**

Titolo e Firma  
 Ing. Giulio Galassi - Progettazione impianti meccanici

Titolo e Firma  
 Ing. Daniele Fornaci - Progettazione impianti elettrici

**ESM** Scaravelli Maurizio & Associati  
 03071 INCANICO (CANTÙ) - CO  
 Via Roma, n. 10 - 03010 Soriano  
 Tel. 0761/281000 - 0761/281001  
 www.esm-italia.com

COMUNE DI CIVO  
 PROVINCIA DI SONDRIO

AMMINISTRAZIONE COMUNALE DI CIVO  
 Progetto Strada n. 2018 - Civ. 2018

PROGETTO ESECUTIVO

REALIZZAZIONE POLO SPORTIVO COMPRESORIALE  
 IN FRAZIONE SERONE NEL COMUNE DI CIVO

DISTRIBUZIONE  
 IMPIANTO ANTINCENDIO  
 PIANTA PIANO +6.10

**M-11**

20/06/2024

M.G.

G.G.

0104-21-M